

## ORDER INFORMATION

MODEL FORMAT C1P 1 - 2 3 4 5 - 6

**1** 功能 **Function**

**01** : 全電壓 Full Voltage

**2** 形狀 **Shape**

**R1** : 圓形 Round

**S2** : 正方形 Square

**T2** : 長方形 Rectangular

**3** 保護等級 **Degree of Protection**

**1** : IP40

**2** : IP65

**4** 燈泡使用電壓 **Lamp Operating Voltage**

**0** : 無裝燈泡 Without Lamp

**H** : LED 6V AC/DC

**J** : LED 12V AC/DC

**K** : LED 24V AC/DC

**5** 顏色 **Color**

**B** : 藍色 Blue

**G** : 綠色 Green

**O** : 橘色 Orange

**P** : 純白色 Pure White

**R** : 紅色 Red

**W** : 乳白色 White

**Y** : 黃色 Yellow

**6** 接點樣式 **Contact**

**0D1** : 指示燈端子 Pilot Light Terminal



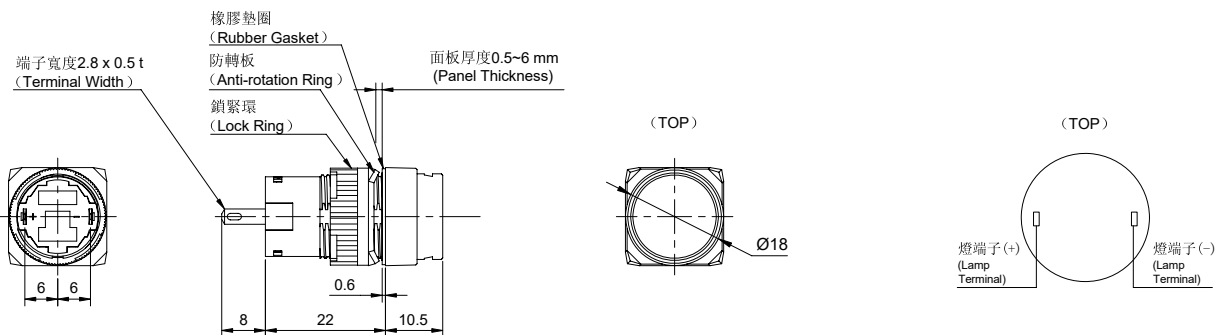
C1P 型 指示燈 (Pilot Lights)

C1P-R1 指示燈 - 圓型  
(C1P-R1 Pilot Lights-Round)



使用電壓 (Operating Voltage)	型號 (訂購型號) (Type No.)		顏色記號① (Colors ①)	備註 (Notes)
	閉鎖型 (IP40)	防水型 (IP65)		
無 (Without Lamps)	C1P01-R110 ① -0D1	C1P01-R120 ① -0D1		
6V AC/DC	C1P01-R11H ① -0D1	C1P01-R12H ① -0D1	B: 藍色 G: 綠色 O: 橘色 P: 純白色 R: 紅色 W: 乳白色 Y: 黃色	文字記名板尺寸: (Marking Plate Size) Ø 13.7mm  雕刻範圍: (Engraving Range) Ø 12mm
12V AC/DC	C1P01-R11J ① -0D1	C1P01-R12J ① -0D1	B: Blue G: Green O: Orange P: Pure White R: Red W: White Y: Yellow	雕刻深度: 0.5mm 以內 (Engraving Depth) 0.5mm maximum)
24V AC/DC	C1P01-R11K ① -0D1	C1P01-R12K ① -0D1		

■ 外型尺寸圖 (Dimensions) (mm)



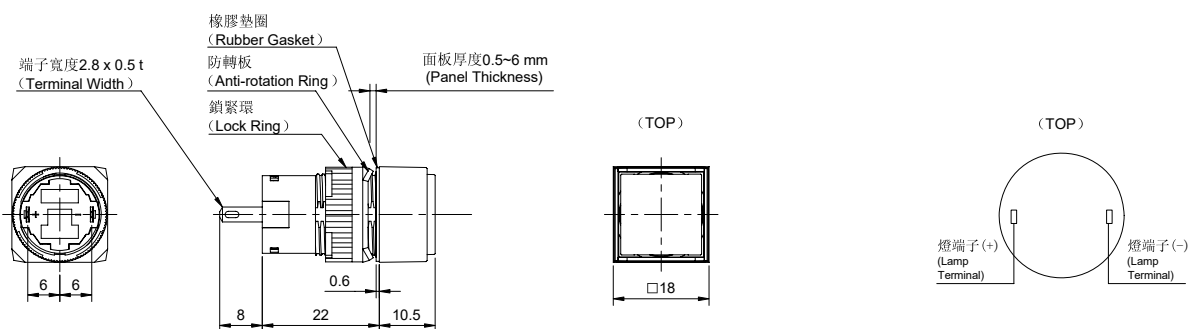
CIP CIP 型 指示燈 (Pilot Lights)

CIP-S2 指示燈 - 正方形  
(CIP-S2 Pilot Lights-Square)



使用電壓 (Operating Voltage)	型號 (訂購型號) (Type No.)		顏色記號① (Colors ①)	備註 (Notes)
	閉鎖型 (IP40)	防水型 (IP65)		
無 (Without Lamps)	CIP01-S210 ① -0D1	CIP01-S220 ① -0D1	B: 藍色 G: 綠色 O: 橘色 P: 純白色 R: 紅色 W: 乳白色 Y: 黃色  B: Blue G: Green O: Orange P: Pure White R: Red W: White Y: Yellow	文字記名板尺寸: (Marking Plate Size) □ 13.7mm  雕刻範圍: (Engraving Range) □ 12mm  雕刻深度: 0.5mm 以內 (Engraving Depth 0.5mm maximum)
6V AC/DC	CIP01-S21H ① -0D1	CIP01-S22H ① -0D1		
12V AC/DC	CIP01-S21J ① -0D1	CIP01-S22J ① -0D1		
24V AC/DC	CIP01-S21K ① -0D1	CIP01-S22K ① -0D1		

■ 外型尺寸圖 (Dimensions) (mm)



C1P 型 指示燈 (Pilot Lights)

C1P-T2 指示燈 - 長方形  
(C1P-T2 Pilot Lights-Rectangular)



使用電壓 (Operating Voltage)	型號 (訂購型號) (Type No.)		顏色記號① (Colors ①)	備註 (Notes)
	閉鎖型 (IP40)	防水型 (IP65)		
無 (Without Lamps)	C1P01-T210 ① -0D1	C1P01-T220 ① -0D1	B: 藍色 G: 綠色 O: 橘色 P: 純白色 R: 紅色 W: 乳白色 Y: 黃色  B: Blue G: Green O: Orange P: Pure White R: Red W: White Y: Yellow	文字記名板尺寸: (Marking Plate Size) 13.7 x 19.7mm  雕刻範圍: (Engraving Range) 12 x 18mm  雕刻深度: 0.5mm 以內 (Engraving Depth) 0.5mm maximum)
6V AC/DC	C1P01-T21H ① -0D1	C1P01-T22H ① -0D1		
12V AC/DC	C1P01-T21J ① -0D1	C1P01-T22J ① -0D1		
24V AC/DC	C1P01-T21K ① -0D1	C1P01-T22K ① -0D1		

■ 外型尺寸圖 (Dimensions) (mm)

