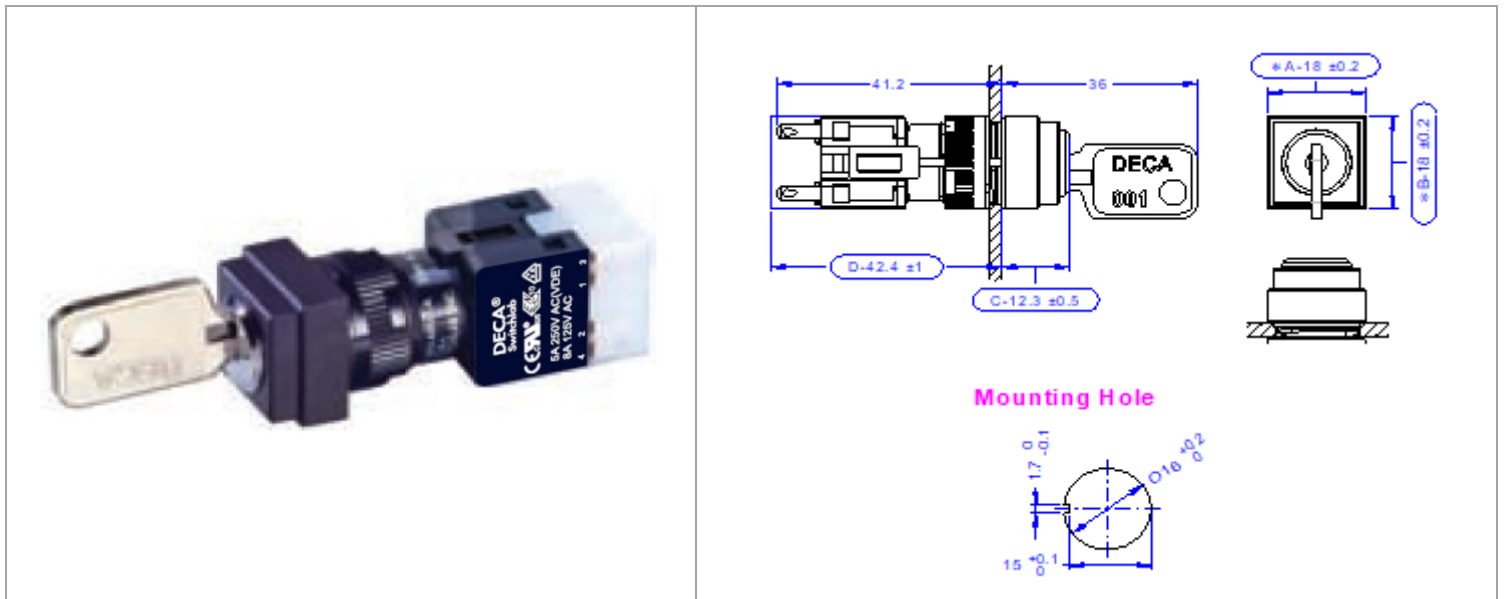


ADA16K6-(1)S0-(2)(3)

工業開關 > Φ22A20開關控制元件



目錄僅供參考，實際規格仍依照產品工程圖面為準

產品介紹 Product Description

產品規格 Product Specification

項目	規格			
額定絕緣電壓 (Ui)	300V		300V	300V
額定通電電流 (Ith)	8A		5A	8A
額定負載	3C	CE	VDE	CUL
額定使用電壓/電流, AC-12	125V/8A, 250V/5A	125V/8A, 250V/5A	250V/5A	General Use 125V/8A, 250V/5A Resistance 125V/8A, 250V/5A
額定使用電壓/電流, AC-15	125V/3A, 250V/1.5A	125V/3A, 250V/1.5A	-	B300
額定使用電壓/電流, DC-12	24V/6A, 250V/0.2A	24V/6A, 250V/0.2A	-	Resistance 24V/6A, 250V/0.2A
額定使用電壓/電流, DC-13	125V/0.22A, 250V/0.11A	125V/0.22A, 250V/0.11A	-	R300
防護等級	IP 66	IP 66 EN60529	IP65	type 13 UL50E
使用周圍溫度	-25°C ~ +70°C (-25°C ~ +55°C with lamp)			
儲存溫度	-40°C ~ +85°C			
使用周圍濕度	45%~85% RH			
接觸阻抗	50 mΩ			
絕緣阻抗	100 MΩ			
耐電壓-開關	1500V 60Hz 1 minute			
機械壽命	200,000 cycles			
電氣壽命	50,000 cycles			

安裝說明 Assembly

產品系列	ADA16 series			
產品操作類型	鎖匙開關			
功能(1)	(A):保持型(交替型)		(M):復歸型(瞬動型)	
功能(3)	3工位:(H)	2工位:(A)/(C)	3工位:(O)	2工位:(U)
操作部特徵	外型:圓形 ϕ 18mm/突頭			
接點數量(2)	3工位		2工位	
	(C):1NO/1NC+1NO/1NC		(D):1NO/1NC	
照光	非照光型			
顏色	黑:(K)			
安裝孔徑	ϕ 16.2 mm			
面板厚度	0.5 ~ 5 mm			
產品尺寸(H)高×(W)寬, (D)深	(H)18 mm × (W)18 mm, (D)54.7 mm(不含鎖匙)			
端子形狀	w 2.8 × t 0.5 mm			

安全認證 Certificates

認證類別	CUL / CE / 3C / VDE / CCS
認證條文	ANSI/UL508 ; CAN/CSA C22.2 No. 14-13 ; EN 60947-5-1 ; GB/T 14048.5 ; DIN EN 61058-1 ; CCS(鋼質海船入級規範)
RoHS	Compliant
接點材料	Housing: PA9T / Contact: silver alloy with Au plated / Terminal: phosphor bronze with Au plated